

LLEDO

LUMINÁRIA DECORATIVA DE TETO AJUSTÁVEL FLORA ON BASE

Corpo da luminária

Fabricado em alumínio com acabamento a pó lacado. Cores disponíveis:

- 1.0 – branco; dourado; preto; preto+dourado.
- 1.1 – branco; preto; preto+dourado.
- 3.0 – branco; preto; preto+dourado.

Montagem

Saliente em teto.

Fonte de luz

Devidamente eletrificada para funcionamento com lâmpada PAR16 GU10 phase-cut dim MAX 12W, nas temperaturas de cor 2700K e 3000K.

Tensão de alimentação:
100-240VAC / 50-60Hz

Componente Ótico

Difusor em vidro. Ajustável até 90° na vertical (1.0). Ajustável até 90° na vertical e até 330° na horizontal (1.1; 3.0).

Observações

O fornecimento da luminária não inclui lâmpada. Deve ser pedida à parte.

IP, Classe

IP20; Classe I



1.1

1.0



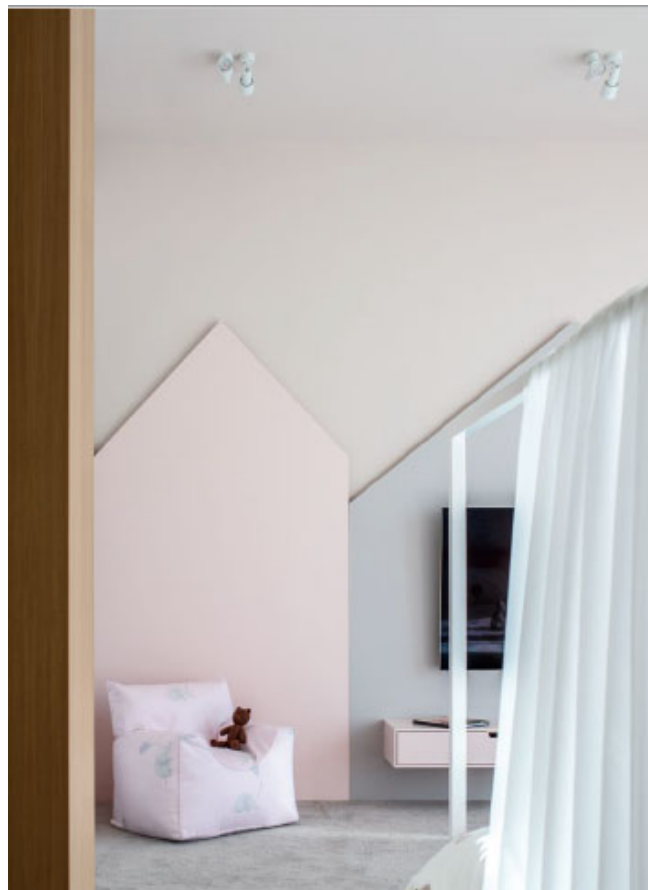
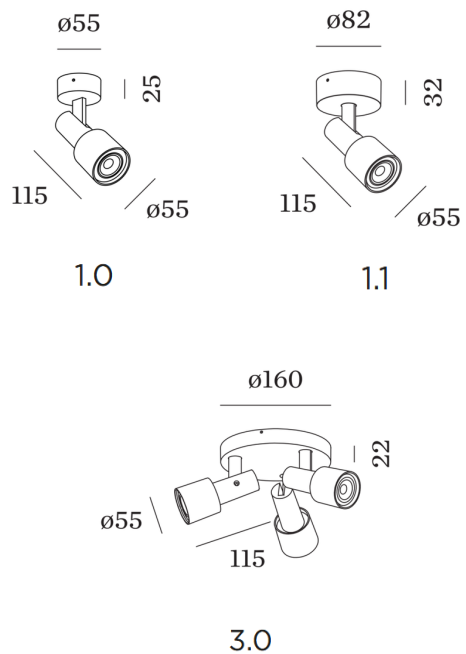
3.0

ILUMINAÇÃO DE INTERIOR



Dimensões

Medidas em milímetros



Luminária FLORA ON BASE

Fonte de luz	W	Fluxo lâmpada	IP Luminária	Peso
		lm		(kg)
PAR16 GU10 LED (phase-cut dim) opcional				
LED 2700K – 1.0; 1.1; 3.0	6,5W / 6,5W / 3X6,5W	460/460/3x460lm	20	0,23 / 0,32 / 0,74
LED 3000K – 1.0; 1.1; 3.0	6,5W / 6,5W / 3X6,5W	500/500/3x500lm	20	0,23 / 0,32 / 0,74